

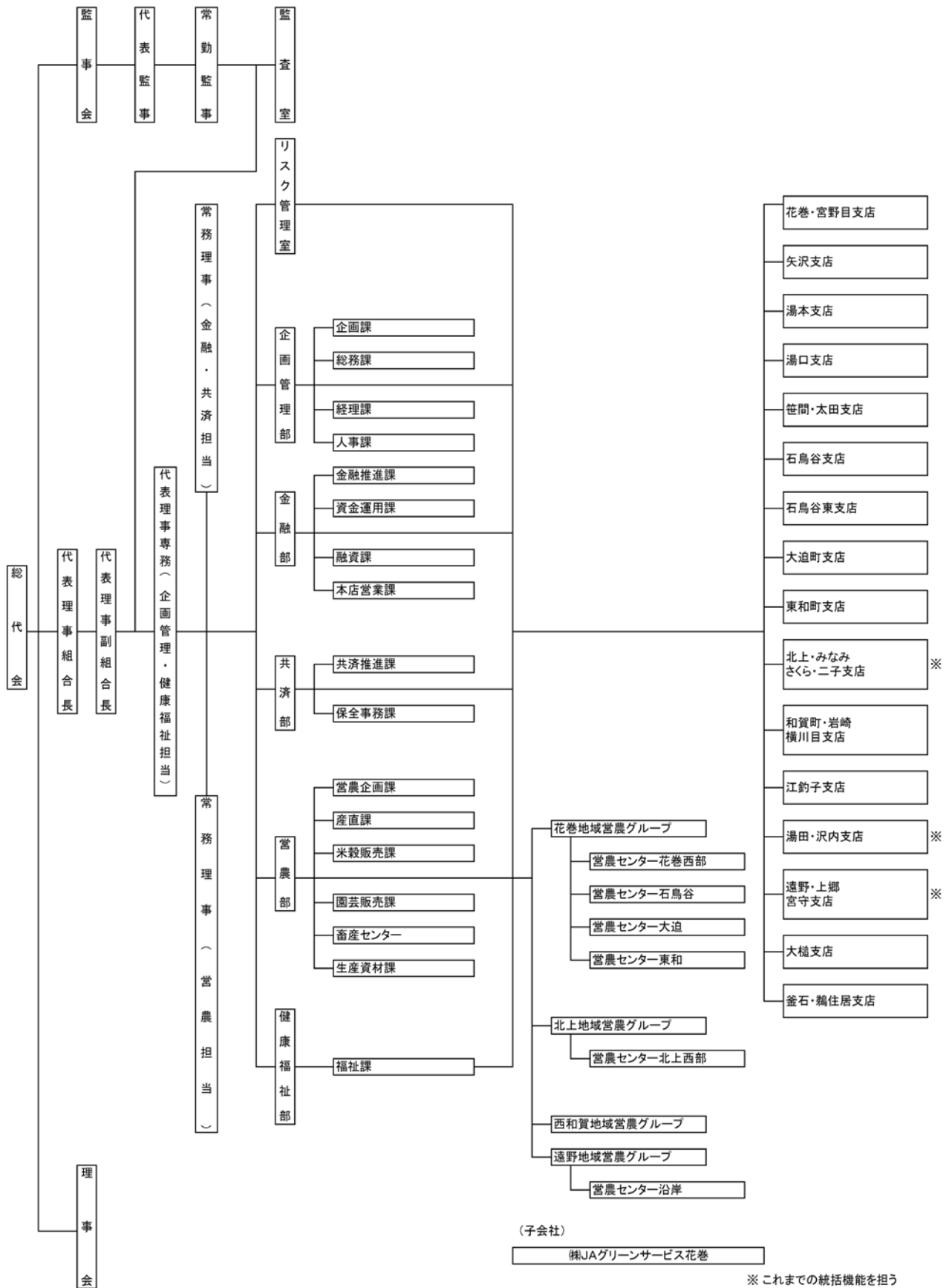
4

JAいわて花巻
ディスクロージャー 2022

プロフィール

●機構図	90
●役員構成	91
●会計監査人の名称	92
●組合員の状況	92
●役員の状況	92
●職員の状況	92
●沿革	93
●組合員組織	94
●特定信用事業代理業者の状況	94
●営業地区	94
●店舗一覧	95

● 機構図 (令和4年6月末現在)



● 役員構成 (令和4年6月末現在)



代表理事組合長
伊藤 清孝



代表理事副組合長
金田 伸



代表理事専務(企画管理・福祉担当)
高橋 利光



常務理事(金融・共済担当)
小田島 浩徳



常務理事(営農担当)
小原 卓志



常勤監事
三浦 正寿

役 職	常 勤	氏 名	役 職	常 勤	氏 名
代表理事組合長	常 勤	伊 藤 清 孝	理 事	非 常 勤	長 原 典 夫
代表理事副組合長	常 勤	金 田 伸	理 事	非 常 勤	吉 田 正 志
代表理事専務	常 勤	高 橋 利 光	理 事	非 常 勤	吉 田 正 志
常 務 理 事	常 勤	小 田 島 浩 徳	理 事	非 常 勤	小 原 和 也
常 務 理 事	常 勤	小 原 卓 志	理 事	非 常 勤	藤 本 一 廣
理 事	非 常 勤	藤 館 政 義	理 事	非 常 勤	高 橋 義 也
理 事	非 常 勤	千 田 敏 夫	理 事	非 常 勤	鎌 田 一 広
理 事	非 常 勤	佐 々 木 重 吾	理 事	非 常 勤	八 重 樫 庄 太 郎
理 事	非 常 勤	菅 原 千 晶	理 事	非 常 勤	藤 原 正 彦
理 事	非 常 勤	小 原 恵 真	理 事	非 常 勤	晴 山 淳 子
理 事	非 常 勤	藤 原 智 子	代 表 監 事	非 常 勤	照 井 重 光
理 事	非 常 勤	井 手 八 重 子	常 勤 監 事	常 勤	三 浦 正 寿
理 事	非 常 勤	小 松 大 成	監 事	非 常 勤	昆 正
理 事	非 常 勤	佐 々 木 久 雄	監 事	非 常 勤	小 田 島 保
理 事	非 常 勤	及 川 光 孝	監 事	非 常 勤	佐 々 木 能 子
理 事	非 常 勤	川 野 政 光	員 外 監 事	非 常 勤	柳 谷 敬 志
理 事	非 常 勤	中 川 孝 己			

● 会計監査人の名称

(令和4年2月末現在)

名 称	所 在 地
みのり監査法人	東京都港区芝5-29-11 G-BASE 田町14階

● 組合員の状況

(令和4年2月末現在 単位：人、戸)

項 目	令和2年度	令和3年度	増 減
個 人	20,677	20,375	△ 302
団 体 等	107	109	2
正 組 合 員 計	20,784	20,484	△ 300
個 人	18,604	18,674	70
団 体 等	718	717	△ 1
准 組 合 員 計	19,322	19,391	69
合 計	40,106	39,875	△ 231
正 組 合 員 戸 数	17,750	17,487	△ 263
准 組 合 員 戸 数	13,308	13,411	103

● 役員の状況

(令和4年2月末現在 単位：人)

項 目	令和2年度	令和3年度	増 減
常 勤 理 事	5	5	—
非 常 勤 理 事	22	22	—
理 事 計	27	27	—
常 勤 監 事	1	1	—
非 常 勤 監 事	5	5	—
監 事 計	6	6	—
合 計	33	33	—

● 職員の状況

(令和4年2月末現在 単位：人)

区 分	令和2年度	令和3年度	増 減
一 般 職 員	514	480	△ 34
営 農 指 導 員	124	125	1
合 計	638	605	△ 33
う ち 正 職 員	545	501	△ 44
う ち 臨 時・嘱 託 職 員	93	104	11

● 沿革

年 月	内 容	年 月	内 容
平成10年	3月 花巻農業協同組合（J Aいわて花巻）発足		3月 釜石支店開所式
平成11年	3月 (株)花巻葬祭センター・セレモニーホール「黄泉苑」完成	平成25年	8月 J Aあいち知多との災害時相互支援に関する協定調印式
	9月 プロ農夢花巻設立		8月 湯本支店開所式
平成12年	4月 デイサービスセンター「グリーンホーム落合」、同「グリーンホームいしどりや」開所	平成26年	3月 精米施設「J Aいわて花巻きたかみ精米センター」竣工式
	9月 石鳥谷酒造好適米「吟ぎんが」専用ライスセンター完成		6月 第10回めぐりスクール全国サミット開催
	10月 石鳥谷東支店完成（新堀・八重畑支店統合）	平成27年	12月 江釣子支店・大槌支店開所式
平成13年	11月 紀の里農業協同組合（和歌山県）との姉妹提携調印式	平成28年	1月 母ちゃんハウスだあすこ沿岸店オープニングセレモニー
平成15年	5月 (株)げんきの郷（J Aあいち知多）との友好提携締結式	平成28年	3月 母ちゃんハウスだあすこリニューアルオープンセレモニー
	8月 合併5周年記念式典	平成29年	1月 J Aいわて花巻と東京農業大学との包括連携協定調印式
平成16年	2月 第54回家の光文化賞受賞		4月 花巻葬祭センター通夜会館竣工式
平成17年	7月 第1回地域水田農業ビジョン大賞農林水産大臣賞受賞	平成29年	7月 母ちゃんハウスだあすこ20周年創業祭
	12月 岩手県J A広報大賞コンクール3部門最優秀賞受賞		9月 デイサービス落合・花巻福祉事業所開所式 グループホームとどろき開所式
平成18年	3月 花巻支店・東和町支店開店セレモニー	平成30年	7月 J Aいわて花巻広域合併10周年記念式典
	9月 宮野日支店事務所完成		11月 落合温泉リニューアルオープンセレモニー 笹間支店開所式
平成19年	4月 花巻市農政とのワンフロア開所式	令和元年	5月 無料職業紹介所「アグリワーク」開所式
	10月 母ちゃんハウスだあすこ10周年記念祭	令和2年	8月 道の駅はなまき西南「すぎの樹」開所式
	12月 合併10周年記念式典		
平成20年	5月 新生「J Aいわて花巻」発足（花巻、北上市、西和賀、遠野地方の4JAが広域合併）		
	5月 コープネット協定書調印式		
平成21年	6月 小規模多機能ホーム「えんで」開所		
	8月 遠野統括支店開所式		
平成22年	7月 横浜農業協同組合（神奈川県）との姉妹提携調印式		
平成23年	11月 東京むさし農業協同組合（東京都）との友好提携調印式		
平成24年	2月 第62回家の光文化賞受賞		
	6月 鶴住居支店開所式		
	7月 母ちゃんハウスだあすこ15周年創業祭		
	10月 J A横浜との災害時相互支援に関する協定締結式		
	12月 宮守支店開所式		

● 組合員組織

(令和4年2月末現在)

区 分	組 織 名	構成員人数
協 力 組 織	農 家 組 合 協 議 会	367 組 合
	J A 青 年 部	319 人
	J A 女 性 部	2,074 人
生 産 組 織	水 稻 生 産 部 会	4,632 人
	野 菜 部 会	1,153 人
	果 樹 部 会	538 人
	花 き 部 会	199 人
	鉢 花 生 産 部 会	18 人
	菌 茸 部 会	82 人
	酪 農 部 会	49 人
	繁 殖 部 会	698 人
	肥 育 部 会	37 人
	養 豚 部 会	6 人
	そ の 他 生 産 部 会	1,269 人
そ の 他 組 織	年 金 友 の 会	25,983 人
	農 業 青 色 申 告 会	2,718 人
	そ の 他	314 人

● 特定信用事業代理店業者の状況

氏名または名称	主たる事務所の所在地	代理業以外の主要業務
岩手県信用農業協同組合連合会 (本所 JA バンク推進本部)	盛岡市大通一丁目2番1号	農林水産金融業

● 営業地区

当JAは、岩手県の中央部に位置し、花巻市、北上市、遠野市、釜石市、大槌町、西和賀町の4市2町を営業地区としています。東は太平洋から西は奥羽山脈に至る県内及び首都圏への交通の要衝であり、地域相互の交流と連携により、産業の持続的発展の可能性を秘めた地域です。

また、宮沢賢治や新渡戸稲造をはじめ、世界的に著名な先人を多数輩出するなど文化の香りが高く、三陸復興国立公園や各地に湧出する温泉は、四季折々の景観を提供し、「遠野物語」に代表される日本のふるさととして広く国民に親しまれる、海の幸、山の幸の宝庫です。

農業は、米を中心に畜産・野菜・果樹及び花卉を組み合わせた複合経営が根付き、日本の食料供給基地として発展が期待されています。

■地区一覧

市 町 村	区 域
花 巻 市	全 域
北 上 市	全 域
西 和 賀 町	全 域
遠 野 市	全 域
大 槌 町	全 域
釜 石 市	全 域



● 店舗一覧

名 称	住 所	電 話	ATM 設置台数
本店	〒025-8504 花巻市野田 316-1	0198-23-3333	—
営農グループ	花巻地域営農グループ	〒025-0089 花巻市野田 335-2	0198-29-5881
	営農センター花巻西部	〒025-0037 花巻市太田 46-17	0198-28-4141
	営農センター石鳥谷	〒028-3111 花巻市石鳥谷町新堀 55-51-1	0198-45-6784
	営農センター大迫	〒028-3203 花巻市大迫町大迫 4-41	0198-48-3113
	営農センター東和	〒028-0114 花巻市東和町土沢 6 区 111	0198-42-3111
	北上地域営農グループ	〒024-8505 北上市流通センター 19-33	0197-71-1330
	営農センター北上西部	〒024-0334 北上市和賀町藤根 18-39-3	0197-73-7116
	西和賀地域営農グループ	〒029-5612 和賀郡西和賀町沢内字大野 12-150	0197-85-3301
	遠野地域営農グループ	〒028-0541 遠野市松崎町白岩 25-24-2	0198-62-9585
	営農センター沿岸	〒028-1131 上閉伊郡大槌町大槌 16-28	0193-42-7715
本・支店	本店営業課	〒025-8504 花巻市野田 335-2	0198-23-0984
	花巻・宮野目支店	〒025-0089 花巻市豊沢町 244-1	0198-24-9111
	矢沢支店	〒025-0016 花巻市高木 11-75	0198-23-5218
	湯本支店	〒025-0304 花巻市湯本 4-31-8	0198-27-2326
	湯口支店	〒025-0042 花巻市円万寺字法船 134-3	0198-28-2224
	笹間・太田支店	〒025-0132 花巻市北笹間 13-45	0198-29-2211
	石鳥谷支店	〒028-3163 花巻市石鳥谷町八幡 4-160	0198-45-6331
	石鳥谷東支店	〒028-3111 花巻市石鳥谷町新堀 55-51-1	0198-45-3511
	大迫町支店	〒028-3203 花巻市大迫町大迫 4-41	0198-48-3112
	東和町支店	〒028-0114 花巻市東和町土沢 6 区 111	0198-42-3111
	北上・みなみ・さくら・二子支店	〒024-8505 北上市流通センター 19-33	0197-71-1351
	和賀町・岩崎・横川目支店	〒024-0334 北上市和賀町藤根 18-39-3	0197-73-5111
	江釣子支店	〒024-0071 北上市上江釣子 17-210-1	0197-77-2511
	湯田・沢内支店	〒029-5612 和賀郡西和賀町沢内字大野 12-150	0197-82-3211
	遠野・上郷・宮守支店	〒028-0541 遠野市松崎町白岩 15-10-1	0198-62-2474
大槌支店	〒028-1131 上閉伊郡大槌町大槌 16-28	0193-42-4170	
釜石・鶴住居支店	〒026-0025 釜石市大渡町 1-1-11	0193-22-2284	
店外 ATM	宮野目店	〒025-0003 花巻市東宮野目 1-60	—
	太田店	〒025-0037 花巻市太田 31-319-2	—
	みなみ店	〒024-0056 北上市鬼柳町川原小屋 41-1	—
	さくら店	〒024-0043 北上市立花 3-120	—
	二子店	〒024-0104 北上市二子町鳥喰 211-1	—
	更木店	〒024-0103 北上市更木 16-99	—
	岩崎店	〒024-0321 北上市和賀町岩崎 28-132	—
	横川目店	〒024-0331 北上市和賀町横川目 11-208-28	—
	江釣子ショッピングセンターパル店	〒024-0072 北上市北鬼柳 19-68	—
	湯田店	〒029-5512 西和賀町川尻 40-40-32	—
	沢内店	〒029-5614 西和賀町沢内字太田 2-81-1	—
	遠野ショッピングセンターとぴあ店	〒028-0522 遠野市新穀町 1-11	—
	宮守店	〒028-0304 遠野市宮守町下宮守 29-73-18	—
	鶴住居店	〒026-0301 釜石市鶴住居町 8-36-1	—

最新情報はホームページ・公式Facebookから！



<https://www.jahanamaki.or.jp/>



f Ja いわて花巻（花巻農業協同組合）ミレットマン